



AUTORYZOWANE PRZEDSTAWICIELSTWO W
POLSCIE:

TECHNIKA SPAWALNICZA Sp. z o.o.

ul. Babimojska 11, 60-161 POZNAŃ, POLAND

Tel./fax (+48 61) 86 28 161, 86 28 177 Tel. 66 18 710, 66 19 000 Fax 66 18 711

e-mail: jaroslaw.rozmiarek@techspaw.com.pl

www.techspaw.com.pl www.dinse.pl



Informacja o produkcji

RĘCZNE UCHWYTY SPAWALNICZE MIG/MAG

Chłodzone cieczą

UCHWYTY SPAWALNICZE - SERIA 2 Z – 304



Typ rękojści: DIX MSZ 2-304

Dane techniczne (DIN EN 60 974-7):

Dysza gazowa:	gwint trapezowy
Obciążalność CO ₂ :	500A/ 60% ED
Obciążalność mieszką Arg/CO ₂ :	450A/ 60% ED
Średnica drutu:	1,0 – 1,6 mm

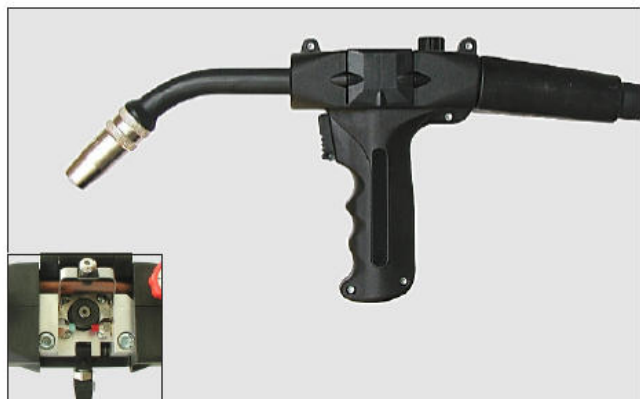


System:

- dzięki niezależnemu doprowadzaniu gazu osłonowego nie występują jego straty
- dokładne podawanie drutu dzięki wydajnym modułom podającym

Zastosowanie:

- stale węglowe i niskostopowe
- stale wysokostopowe
- lutowanie miedzi i stopów miedzi
- stopy na bazie aluminium, magnezu i niklu
- grubości materiałów małe do średnich



Opcje:

- przycisk UP/DOWN do płynnej regulacji wydajności spawania
- przycisk do przywołania punktów roboczych i programu spawania
- moduł regulacyjno-załączający z wyświetlaczem LCD

Typ rękojści: DIX MPZ 2-304

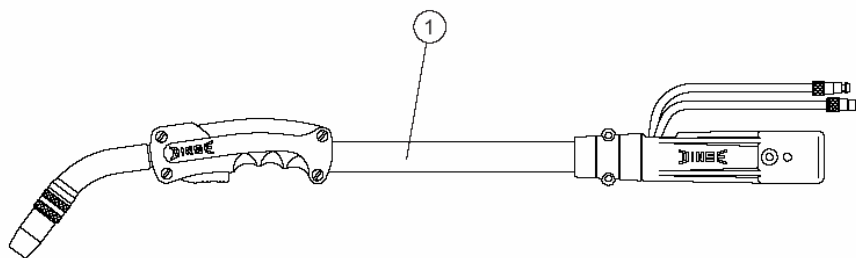
Dane techniczne jak dla: DIX MSZ 2-304

Dodatkowy podajnik ciągnący w rękojści wspomagający przesuw aluminium drutów na duże odległości.

Wyposażenie seryjne:

TYP RĘKOJEŚCI

DIX MSZ 2-304



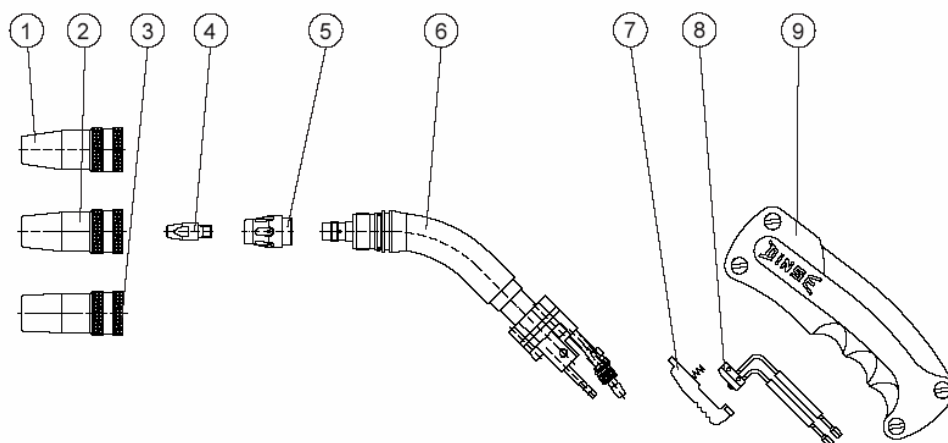
Poz.	Nazwa	Wymiary	Nr DIX	Nr katalogowy
1.	Uchwyt kpl.	45° 3,00 m	DIX MSZ 2-304-3 SAZ	620 114 331
	Uchwyt kpl.	45° 4,00 m	DIX MSZ 2-304-4 SAZ	620 114 341
	Uchwyt kpl.	45° 5,00 m	DIX MSZ 2-304-5 SAZ	620 114 351

- Wyposażenie standardowe dla drutu stalowego o średnicy 1.2 mm, dzysza gazowa o średnicy 15 mm DIX 1-2-415, końcówka prądowa DIX 3-2-1,2 M8, wkład spiralny DIX DS 4/2,2
- inne warianty do uzgodnienia.

Części zamienne

TYP RĘKOJEŚCI

DIX MSZ 2-304



Poz.	Nazwa	Wymiary	Nr DIX	Nr katalogowy
1.	Dysza gazowa	Ø 12 mm	DIX 1-3 - 413	629 010 413
2.	Dysza gazowa	Ø 15 mm	DIX 1-3 - 415	629 010 415
3.	Dysza gazowa	Ø 18 mm	DIX 1-3 - 418	629 010 418
4.	Końcówka prądowa	M8	DIX 2-3 - xx M8	629 030 1xx
	Końcówka prądowa	CR-ZR M8	DIX 3-2 - xx CR-ZR	629 033 1xx
5.	Rozdzielacz gazu		DIX 10-0 KERAMIK	629 100 324
6.	Palnik niekompletny	45°	DIX 6-2 - 302 Z 45GR	629 061 340
7.	Obudowa przełącznika		DIX 9-2 - 304 S	629 090 304
8.	Mikroprzełącznik		DIX 8-2	629 080 000
9.	Rękojeść		DIX 7-2 - 304 S	629 070 314

xx- standardowa średnica: 1,0mm, 1,2mm i 1,6mm.

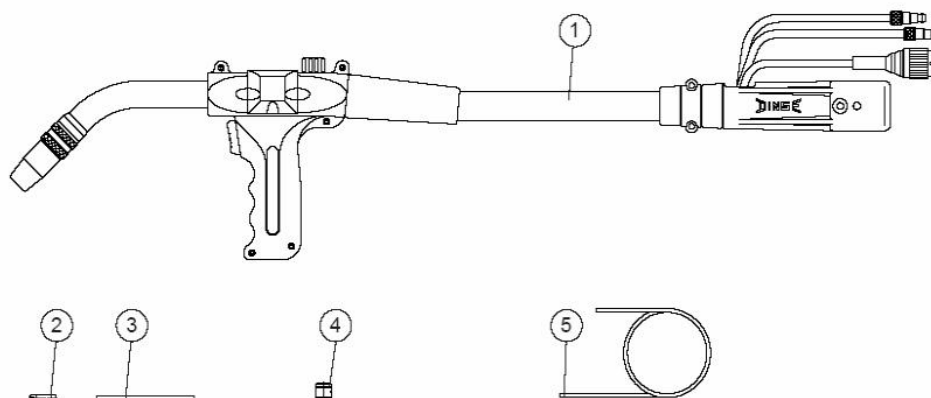
Inne średnice do uzgodnienia.

WYKONANIE STAŁE DLA PUSH - PULL

Wyposażenie seryjne:

TYP RĘKOJEŚCI

DIX MPZ 2-304



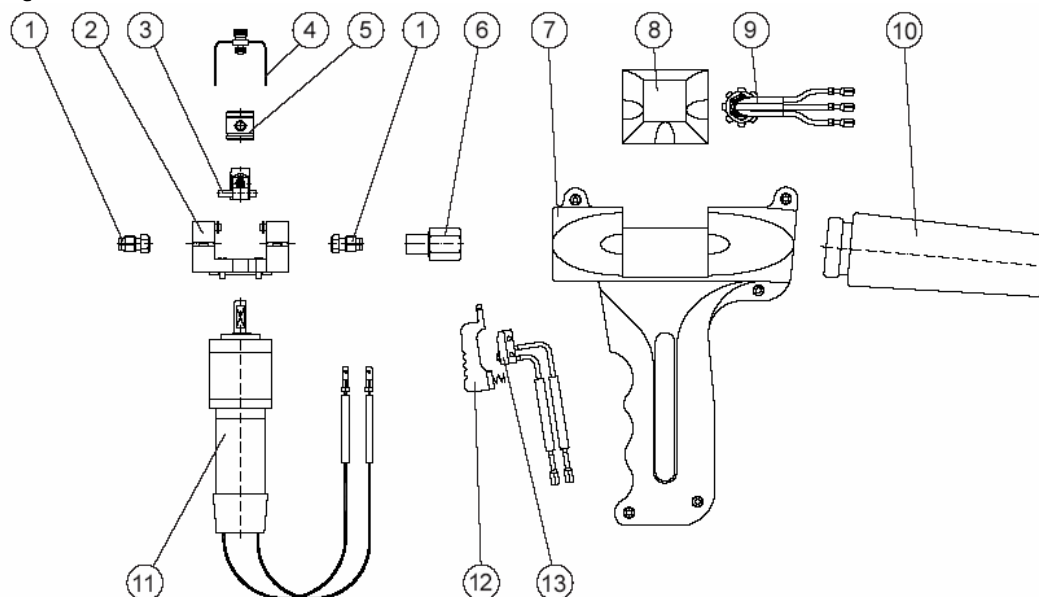
Poz.	Nazwa	Wymiary	Nr DIX	Nr katalogowy
1.	Uchwyt kpl.	45° 4,00 m	DIX MPZ 2-304-4 SAZ	620 171 444 1
	Uchwyt kpl. (z dodatkowym podajnikiem i zdalną regulacją, bez rolki napędowej)	45° 8,00 m	DIX MPZ 2-304-8 SAZ	620 171 484 1
2.	Tulejka dystansowa		DIX DSH 2-304	628 100 304
3.	Wkład spiralny palnika	Ø 2,2mm/0,3m	DIX DSK 2-0,3	623 002 003
4.	Rolka napędowa	Ø 1,2mm A	DIX 32-2-1,2/1,2 A	629 324 120
5.	Wkład spiralny	Ø 2,9mm/4,5m	DIX DSK 3-4,5	623 002 545
	Wkład spiralny	Ø 2,9mm/8,5m	DIX DSK 3-8,5	623 002 585

- Wyposażenie standardowe dla drutu ze stopu aluminium o średnicy 1.2 mm, dzysza gazowa o średnicy 15 mm DIX 1-2-415, końcówka prądowa DIX 3-2-1,2 M8
- inne warianty do uzgodnienia.

Części zamienne

TYP RĘKOJEŚCI

DIX MPZ 2-304

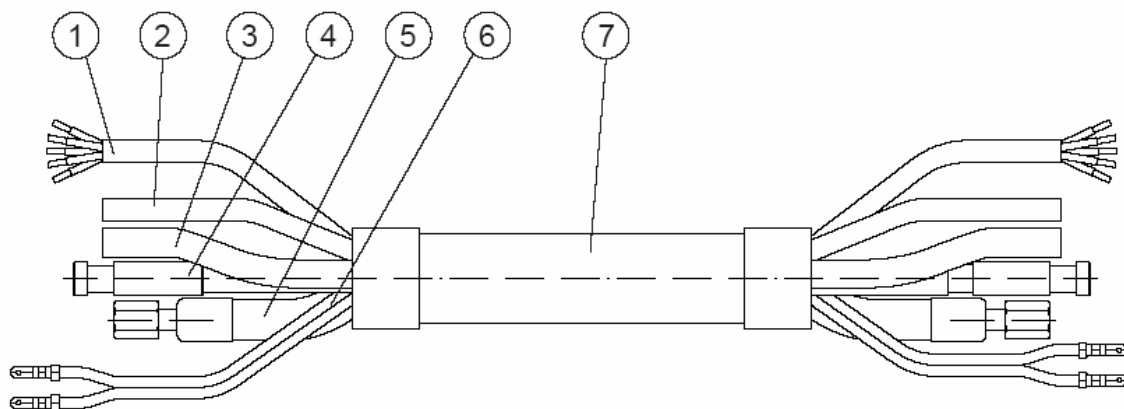


Poz.	Nazwa	Wymiary	Nr DIX	Nr katalogowy
1.	Tulejka dociskowa		DIX SH 270	629 270 270
2.	Element łączący		DIX 35 - 1	619 350 000
3.	Docisk		DIX 31 - 1	619 310 000
4.	Strzemię dociskowe		DIX 34 - 1	619 340 000
5.	Rolka napędowa (dla stali)		DIX 32-2-xx/xx	629 323 xx0
	Rolka napędowa (dla Al)		DIX 32-2-xx/xxA	629 324 xx0
6.	Przyłącze VL		DIX 36-2 P	629 365 700 0
7.	Rękojeść		DIX 7-2-300 P	629 070 370
8.	Pokrywa		DIX 33-2-300	629 330 300
9.	Potencjometr		DIX 39-1 10KO ROT	619 390 010
10.	Ostona gumowa		DIX 37-2	629 370 000
11.	Silnik przekładni		DIX 38-2 P	629 380 001
12.	Obudowa przełącznika		DIX 9-1 -200 P	629 090 270
13.	Mikroprzełącznik		DIX 8-2	629 080 000

xx- standardowa średnica: 1,0mm, 1,2mm i 1,6mm. Inne średnice do uzgodnienia.

WYKONANIE STAŁE DLA PUSH – PULL DIX MPZ 2-304

PAKIET PRZEWODÓW



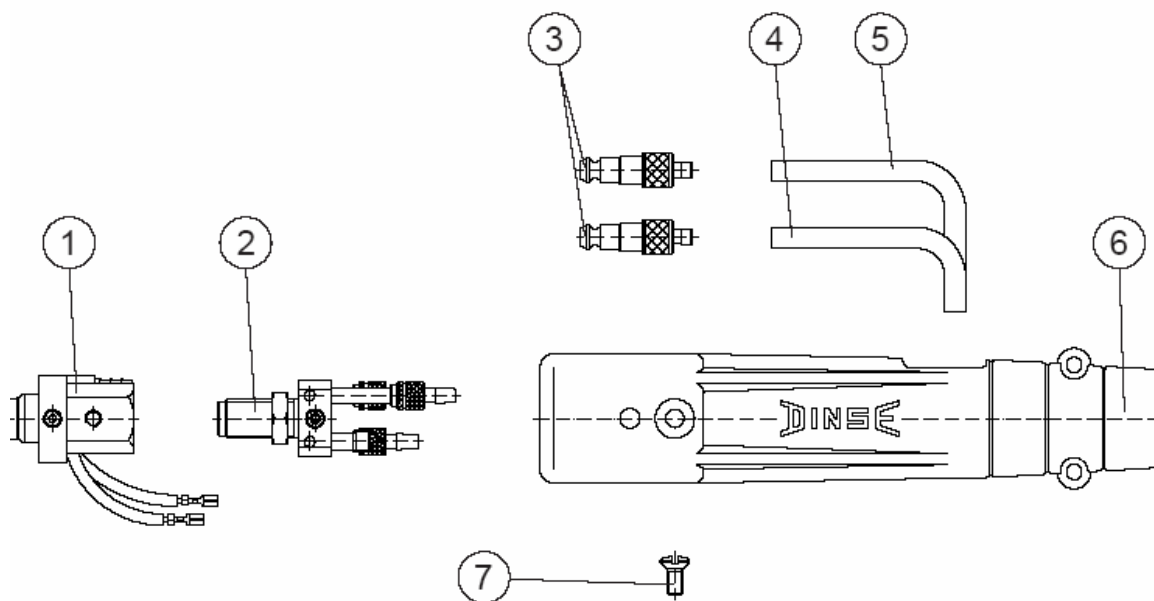
Od strony rękojeści

Od strony wtyku

Poz.	Nazwa	Wymiary	Nr DIX	Nr katalogowy
	Pakiet przewodów kpl.		DIX VLP 2-304 -xx	622 170 3xx
1.	Przewody sterujące (5 żyłowe)		DIX 42-2-xx	629 420 0xx
2.	Wąż gazowy		DIX 18-2-xx	629 180 0xx
3.	Wąż wodny		DIX 19-2-xx BLAU	629 190 0xx
4.	Wąż przewodnika drutu		DIX 20-2-303-xx	629 200 3xx
5.	Przewód kombinowany		DIX 22-2-303-xx	629 221 3xx
6.	Przewody strujące		DIX 21-2-xx	629 210 0xx
7.	Ostona zewnętrzna		DIX 23-2-404-xx	629 230 4xx

xx- standardowa długości: 4,0m i 8,0m.

WTYK



Poz.	Nazwa	Wymiary	Nr DIX	Nr katalogowy
	Wtyk kpl.		DIX KCZ 2-404	624 100 400
1.	Wkład wtyku		DIC 11-2	629 110 000
2.	Przyłącze wodne		DIX 14-2	629 140 000
3.	Złączka	Ø 5,0 mm	DIX 16-2	629 160 000
4.	Wąż przyłączniowy, czerwony	0,6 m	DIX 17-2 CZERWONY	629 170 001
5.	Wąż przyłączniowy, niebieski	0,6 m	DIX 17-2 NIEBIESKI	629 170 002
6.	Obudowa wtyku		DIX 12-2-404 Z	629 121 400
7.	Śruba mocująca		DIX 13-2Z	629 131 000

- inne przyłącza uchwytów do uzgodnienia.