



AUTORYZOWANE PRZEDSTAWICIELSTWO W
POLSCIE:

TECHNIKA SPAWALNICZA Sp. z o.o.

ul. Babimojska 11, 60-161 POZNAŃ, POLAND

Tel./fax (+48 61) 86 28 161, 86 28 177 Tel. 66 18 710, 66 19 000 Fax 66 18 711

e-mail: jaroslaw.rozmiarek@techspaw.com.pl

www.techspaw.com.pl www.dinse.pl



Informacja o produkcji

RĘCZNE UCHWYTY SPAWALNICZE MIG/MAG

Chłodzone cieczą

UCHWYTY SPAWALNICZE - SERIA 2 Z – 302



Typ rękojeści: DIX MSZ 2-302

Dane techniczne (DIN EN 60 974-7):

Dysza gazowa:	gwint trapezowy
Obciążalność CO ₂ :	450A/ 60% ED
Obciążalność mieszanką Arg/CO ₂ :	400A/ 60% ED
Średnica drutu:	0,8 – 1,2 mm



System:

- dzięki niezależnemu doprowadzaniu gazu osłonowego nie występują jego straty
- dokładne podawanie drutu dzięki wydajnym modułom podającym

Zastosowanie:

- stale węglowe i niskostopowe
- stale wysokostopowe
- lutowanie miedzi i stopów miedzi
- stopy na bazie aluminium, magnezu i niklu
- grubości materiałów małe do średnich



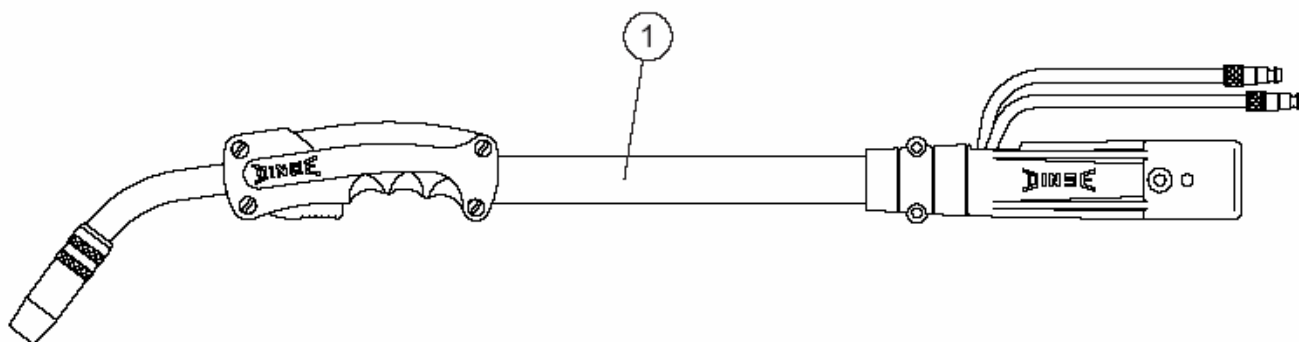
Opcje:

- przycisk UP/DOWN do płynnej regulacji wydajności spawania
- przycisk do przywołania punktów roboczych i programu spawania
- moduł regulacyjno-załączający z wyświetlaczem LCD

Wyposażenie podstawowe:

TYP RĘKOJEŚCI

DIX MSZ 2-302



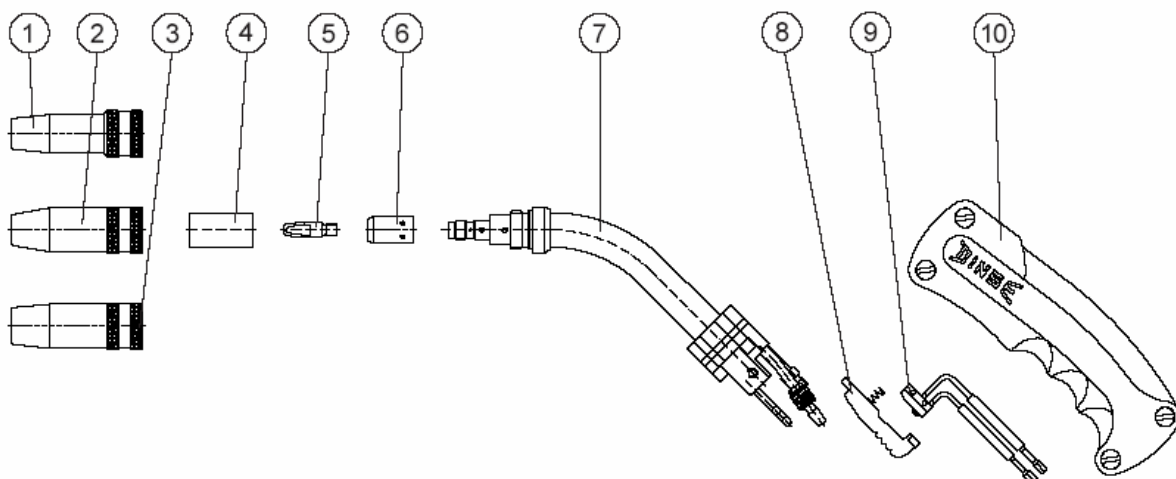
Poz.	Nazwa	Wymiary	Nr DIX	Nr katalogowy
1.	Uchwyt kpl.	45 3,00 m	DIX MSZ 2-302-3 SAZ	620 113 313 1
	Uchwyt kpl.	45 4,00 m	DIX MSZ 2-302-4 SAZ	620 113 314 1
	Uchwyt kpl.	45 5,00 m	DIX MSZ 2-302-5 SAZ	620 113 315 1

- Wyposażenie standardowe dla drutu stalowego o średnicy 1.0 mm , dzysza gazowa o średnicy 12 mm DIX 1-3-5212A, końcówka prądowa DIX 3-2-1.0, wkład spiralny DIX DS. 4/1,8
- inne warianty do uzgodnienia

Części zamienne:

TYP RĘKOJEŚCI

DIX MSZ 2-302



Poz.	Nazwa	Wymiary	Nr DIX	Nr katalogowy
1.	Dysza gazowa (zredukowana średn. zewn.)	Ø 12 mm	DIX 1-3 - 5212 AR	639 015 212 5
2.	Dysza gazowa	Ø 12 mm	DIX 1-3 - 5212 A	639 015 212 0
3.	Dysza gazowa	Ø 15 mm	DIX 1-3 - 5215 A	639 015 215 0
4.	Wkład dyszy gazowej typu A		DIX 2-3 - 520	639 025 200 0
5.	Końcówka prądowa	M6	DIX 3-2-xx	639 030 0xx
	Końcówka prądowa	CR-ZR M6	DIX 3-2-xx CR-ZR	639 033 0xx
6.	Rozdzielacz gazu		DIX 10-0 KERAMIK	609 100 000 1
7.	Palnik niekompletny	45°	DIX 6-2 - 302 Z 45GR	639 061 320 4
8.	Obudowa przełącznika		DIX 9-2 - 304 S	629 090 304
9.	Mikroprzełącznik		DIX 8-2	629 080 000
10.	Rękojeść		DIX 7-2 - 304 S	629 070 314

xx- standardowa średnica: 0,8, 1,0mm i 1,2 mm.

Inne średnice do uzgodnienia.